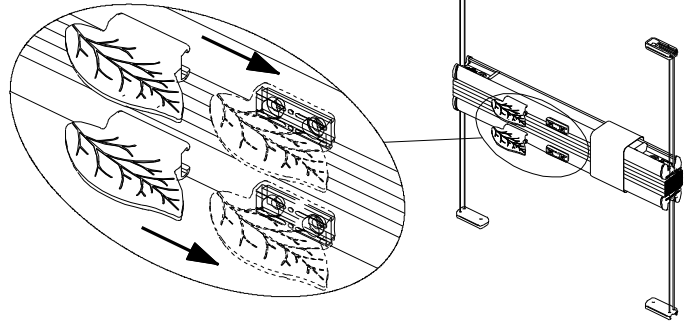
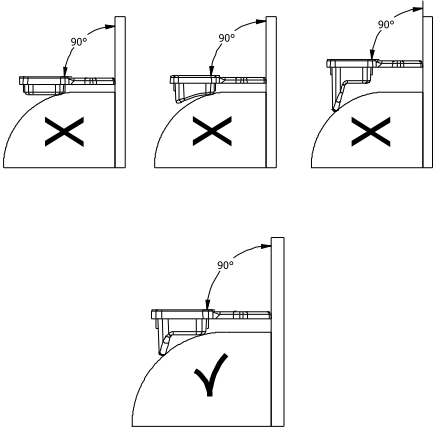


Należy wybrać jeden typ zaczepu w zależności od rodzaju okna.

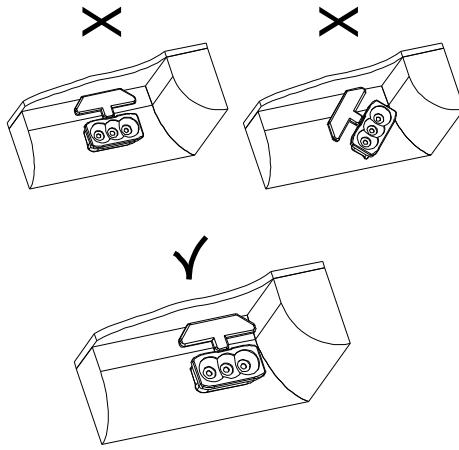
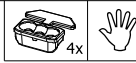
**1.**



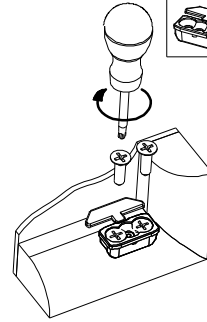
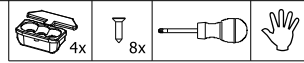
**2.**



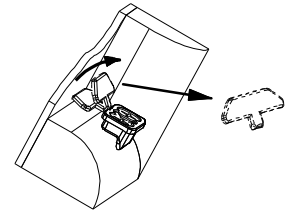
**3.**



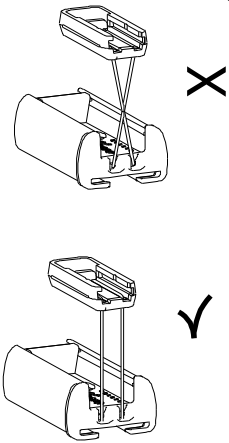
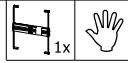
**4.**



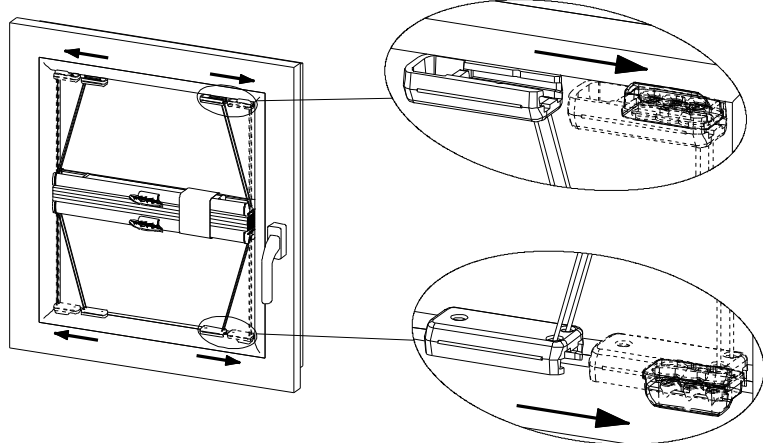
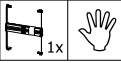
**5.**



**6.**

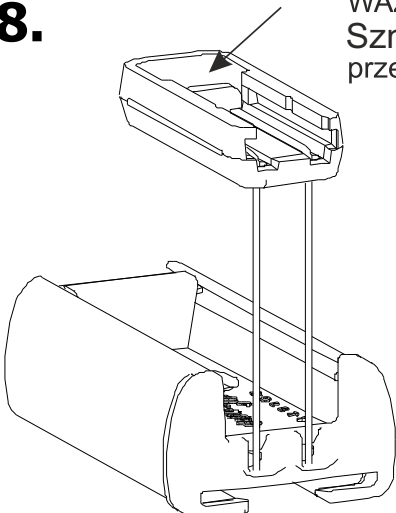


**7.**



**8.**

**WAŻNE!**  
Sznurek koniecznie powinien przechodzić przez ten element



**9.**

